

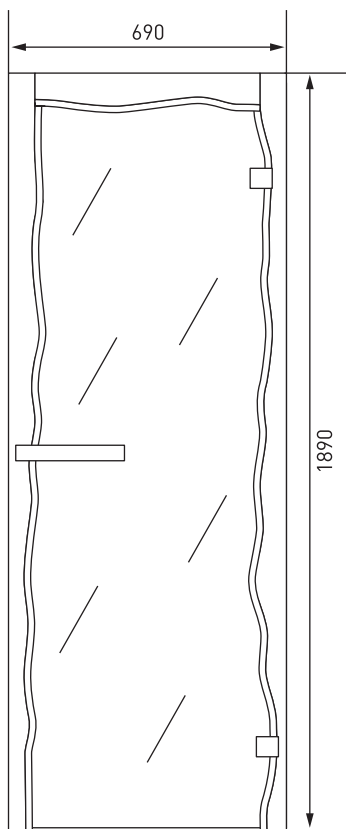


ДВЕРИ ДЛЯ САУН



ООО «С-Маркет»  
142002, Россия, Московская обл.,  
г. Домодедово, ул. Текстильщиков, д. 1  
СЛУЖБА ПОДДЕРЖКИ ПОКУПАТЕЛЕЙ  
8 800 550 3243  
sauna@aldo.ru, www.saunadoors.ru

## ИНСТРУКЦИЯ ПО УСТАНОВКЕ И УХОДУ ЗА ЦЕЛЬНОСТЕКЛЯННОЙ ДВЕРЬЮ ДЛЯ САУН «КРУИЗ»



### I. ПОДГОТОВКА ПРОЕМА

Перед установкой двери убедитесь в том, что проем, в который устанавливается дверь, шире и выше на 10 мм наружных размеров дверной коробки.

### II. ПОДГОТОВКА ДВЕРИ К УСТАНОВКЕ

При установке двери запрещается соприкосновение стеклянного полотна с твердой поверхностью пола — возможны сколы и повреждение.

### III. МОНТАЖ ДВЕРИ

- С помощью шестигранного ключа отверните винты петель и снимите стеклянное полотно.
- Открутите транспортную планку из основания коробки.
- Вставьте дверную коробку в проем и зафиксируйте с помощью клиньев.

При установке воспользуйтесь уровнем для обеспечения прямоугольной геометрии.

Закрепите коробку саморезами или дюбелями в деревянную или кирпичную поверхность стен соответственно, можно закрепить с помощью монтажной пены.

- На дверные петли навесить стеклянное полотно и зафиксировать его винтами.
- На дверное полотно установите ручку.
- Разметить место установки магнита (по ответной части, установленной на ручке).

Зафиксировать магнит саморезом.

#### IV. УХОД ЗА ДВЕРЬЮ

- Проверяйте фурнитуру двери, при необходимости подтягивайте и регулируйте механизмы.
- Запрещен контакт дверной коробки с постоянным воздействием воды.
- Уход за стеклянным полотном осуществляйте с помощью средств для чистки стекла.

### СХЕМА УСТАНОВКИ ДВЕРНОЙ РУЧКИ

